

# GENIE®

## GM A3 / GM A4



<b>DE</b>	<b>Bedienungsanleitung</b>	<b>2-3</b>
<b>EN</b>	<b>Instruction manual</b>	<b>4-6</b>
<b>FR</b>	<b>Mode d'emploi</b>	<b>7-9</b>
<b>ES</b>	<b>Manual del usuario</b>	<b>10-11</b>
<b>IT</b>	<b>Istruzioni per l'uso</b>	<b>12-13</b>

Version/ Versión/ Versione: 03/2017

DE

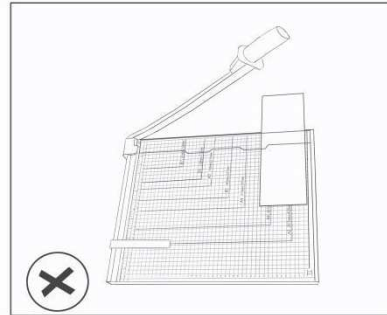
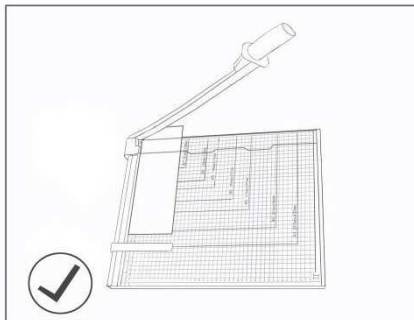
Model	GM A3	GM A4
Max. Format	A3	A4
Schnittlänge	460 mm	320 mm
Max. Schneidleistung (80g/m <sup>2</sup> )	10	12
Größe Schneidetisch	380x460 mm	250x320 mm
Maße des Geräts	510x450x60 mm	350x300x60 mm
Gewicht	3,60 Kg	2,20 Kg

### BEDIENUNGSANLEITUNG

Stellen Sie die Schneidemaschine auf eine stabile und ebene Oberfläche. Heben Sie die Klinge auf ihre maximale Position an.

Legen Sie das Papier unterhalb der transparenten Klingenföhrung auf die Schneidemaschine und halten Sie die transparente Klingenföhrung unten, um das Papier zu fixieren. Senken Sie die Klinge mit der rechten Hand ab.

**Randbemerkung:** Bitte legen Sie das Papier in korrekter Position gemäß der unten dargestellten Bilder ein, um mit dem Schneiden von Papier zu beginnen.

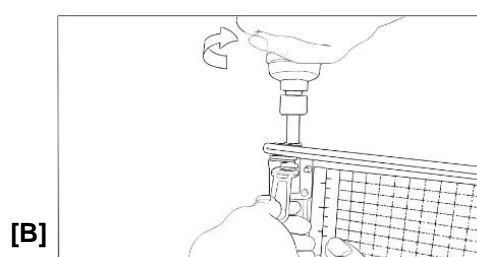
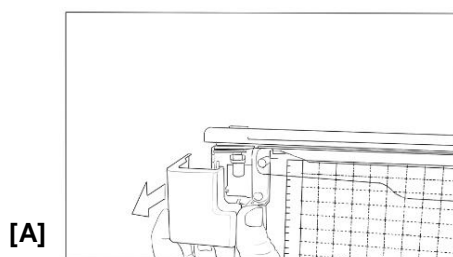


### WARTUNG

- Reinigen Sie die Schneidemaschine mit einem trockenen Tuch. Verwenden Sie niemals Lösungsmittel oder Wasser.
- Um die Lebensdauer der Klinge zu verlängern wird empfohlen, sie regelmäßig mit einem Silikonfluid, flüssiger Vaseline oder anderem Rostschutz-Öl einzureiben.
- Sollte sich die Klinge lockern, befolgen Sie die zwei unten dargestellten Schritte, um die Klinge festzuziehen:

**[A]** Verwenden Sie einen Schraubenzieher, um den grauen Teil gemäß der unten dargestellten Abbildung zu demontieren.

**[B]** Verwenden Sie einen Sechskantschraubenzieher, um den Schraubenbolzen mit einer Hand festzuziehen, während Sie den Schraubenschlüssel verwenden, um mit der anderen Hand die Mutter festzuhalten. Siehe Abbildung unten.



## HINWEIS!

- Die Klinge der Schneidemaschine sollte unten sein (in horizontaler Stellung), wenn die Schneidemaschine nicht verwendet wird.
- Mehr als die empfohlene Menge Papier zu verwenden kann dauerhafte Schäden an der Klinge verursachen.
- Dieses Produkt ist für das Schneiden von Papier gedacht. Verwenden Sie das Produkt nicht zu einem anderen Zweck.
- Dieses Produkt ist nicht für die Verwendung durch Kinder gedacht. Produkt außerhalb der Reichweite von Kindern aufbewahren.

Um Schäden am Produkt zu vermeiden:

- Entfernen Sie Büroklammern und Heftklammern, bevor Sie Papier schneiden.
- Setzen Sie das Produkt nicht Feuchtigkeit, Wasser oder anderen Flüssigkeiten aus.
- Durch die Verwendung kann die schwarze Schutzbeschichtung der Klinge mit der Zeit abnutzen.

Um mögliche schwere Personenschäden zu vermeiden:

- Benutzen Sie das Produkt stets auf einer flachen, ebenen, stabilen Oberfläche, um ein Umkippen zu verhindern.
- Bedienen Sie die Schneidemaschine niemals ohne die transparente Klingenföhrung.
- Tragen Sie die Schneidemaschine niemals, indem Sie sie an der Klinge oder dem Schneideklingengriff festhalten.
- Versuchen Sie nicht, eingeklemmtes Papier mit einem spitzen Gegenstand zu entfernen, da hierdurch Personen- oder Produktschäden entstehen können.

## GARANTIEABWICKLUNG

Vielen Dank für den Kauf dieses GENIE Produktes. Sollte dieses Gerät wider Erwarten nicht einwandfrei funktionieren, so beachten Sie bitte Folgendes:

Die Garantiezeit beträgt bei sachgerechter Nutzung 24 Monate ab Kaufdatum. Bewahren Sie bitte den Kaufbeleg und die Originalverpackung auf. Die Garantieleistung gilt nur für Material- oder Fabrikationsfehler, nicht aber für Beschädigungen an zerbrechlichen Teilen, z.B. am Gehäuse. Geräte, die von außen durch unsachgemäßen Gebrauch beschädigt wurden, sind vom Umtausch ausgeschlossen. Eine Garantie erlischt, wenn Reparaturen ohne ausdrückliche Einwilligung unseres Kundenservices durchgeführt wurden.

Garantiereparaturen können nur mit beigefügtem Kaufbeleg erfolgen – **jede Rücksendung bitte telefonisch anmelden!** Bitte geben Sie immer Name, Straße, PLZ, Wohnort und Telefon mit Vorwahl und den Grund Ihrer Reklamation an.

Herzlichen Dank für Ihr Verständnis!

### Unsere Service Hotline:

Tel. +49 (0) 61 22-72 79 89 1 • Fax +49 (0) 61 22-70 59 52 • Email: hotline@genie-online.de

Adresse: GENIE GmbH & Co. KG, -Service- , Berta-Cramer-Ring 22, D-65205 Wiesbaden.

Deutschland/Germany

### **Importeur:**

GENIE GmbH & Co. KG

Berta-Cramer-Ring 22

65205 Wiesbaden, Germany

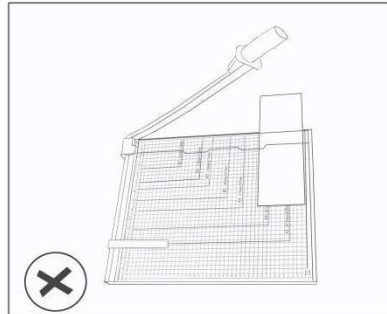
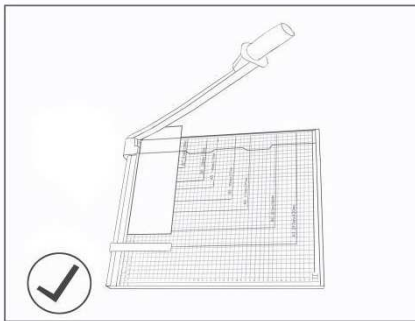
## UK

Model	GM A3	GM A4
Max. format	A3	A4
Cutting length	460 mm	320 mm
Max Cutting capacity (80g/m <sup>2</sup> )	10	12
Cutting table	380x460 mm	250x320 mm
Dimensions	510x450x60 mm	350x300x60 mm
Weight	3,60 Kg	2,20 Kg

### INSTRUCTION

Place the guillotine on a stable flat surface. Lift the blade up to its maximum position. Place the paper on the guillotine underneath the transparent blade-guard and hold the transparent blade-guard down to fix the paper. Lower the blade with the right hand.

**Side Notes:** Please place the paper into the correct position as images below to start cutting paper

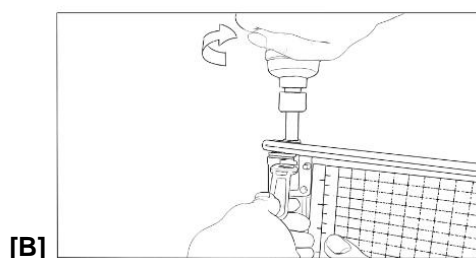
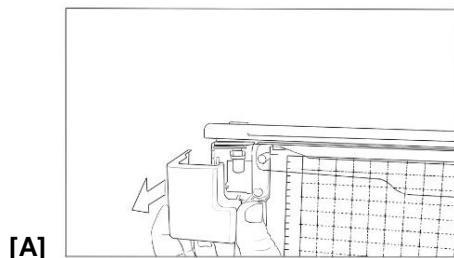


### MAINTENANCE

- Clean guillotine with a dry cloth. Never use solvents or water.
- To prolong the life-time of the blade, it is recommended to regularly wipe it down with a silicone fluid, liquid Vaseline or other rust-preventative oil.
- Should the blade loosen, follow the 2 below steps to tighten the blade:

**[A]** Use a screw driver to dismantle the grey part as shown in the image below.

**[B]** Use a hex screw driver to tighten the screw bolt with one hand, while using wrench to hold the nut in place with the other hand. See image below.



## NOTE!

- When not in use, the guillotine's blade should be placed down (in horizontal position).
- Using more than the recommended amount of paper could cause permanent damage to the blade.
- This product is intended for the cutting of paper. Do not use the product for any other purpose.
- This product is not intended for use by children. Keep product out of the reach of children.

To avoid damage to the product:

- Remove paper clips and staples from items before cutting paper.
- Do not expose product to humidity, water or other liquids.
- During use, the protective black coating of the blade may wear off over time.

To avoid possible severe personal injury:

- Always operate the product on a flat, level, steady surface to avoid it overturning.
- Never operate the guillotine without the transparent blade-guard in place.
- Never carry the guillotine by the blade or the cutting handle.
- Do not try to release jammed paper with a pointed object, as personal injury or product damage may occur

## HANDLING THE GUARANTEE

Thank you very much for purchasing this GENIE product. Please note the following advice whenever this machine does not function faultlessly, contrary to expectations.

The guarantee period amounts to 24 months from the date of purchase, provided that the machine has been used appropriately. Please keep the proof-of-purchase voucher and original packaging in a safe place. The warranty is only valid for defects in materials or fabrication. However, it is invalid for damage that has occurred to breakable parts, e.g., on the casing. Machines that have been damaged by inappropriate use externally, are excluded from being exchanged. A guarantee will expire whenever any repairs have been carried out without the express consent of our customer service department.

Repairs under the guarantee can only be made when the proof-of-purchase voucher is enclosed with the defective machine – **please notify us about the return by telephone!** Please give your name, address, post code, town and telephone number with the dialing code. Please state the reason for your complaint too.

We regret any inconvenience caused!

### Our service hot line

Tel. +49 (0) 6122-7279891 • Fax +49 (0) 6122-705952 •

E-mail: [hotline@genie-online.de](mailto:hotline@genie-online.de)

Address: GENIE GmbH & Co. KG, -Service- , Berta-Cramer-Ring 22, D-65205 Wiesbaden.

Deutschland/Germany

### **Importer:**

GENIE GmbH & Co. KG

Berta-Cramer-Ring 22

65205 Wiesbaden, Germany

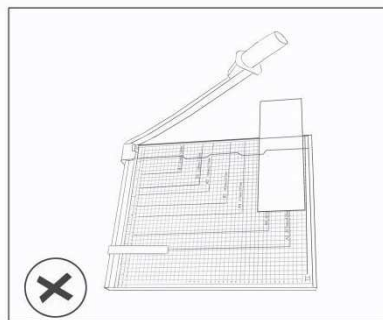
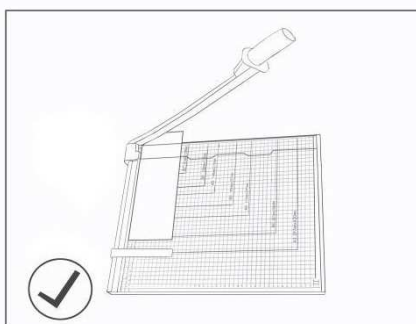
FR

Model	GM A3	GM A4
Max. format	A3	A4
Longueur de coupe	460 mm	320 mm
Capacité de coupe maximale (80g/m <sup>2</sup> )	10	12
Table de découpe	380x460 mm	250x320 mm
Dimensions	510x450x60 mm	350x300x60 mm
Poids	3,60 Kg	2,20 Kg

### INSTRUCTIONS

Placez le massicot sur une surface plane et stable. Soulevez la lame jusqu'à son ouverture maximale. Placez le papier sur le massicot sous le couvre-lame transparent et maintenez le couvre-lame transparent vers le bas pour fixer le papier. Abaissez la lame avec la main droite.

**Remarque** : placez le papier dans la bonne position, comme illustré ci-dessous, avant de commencer à le couper.

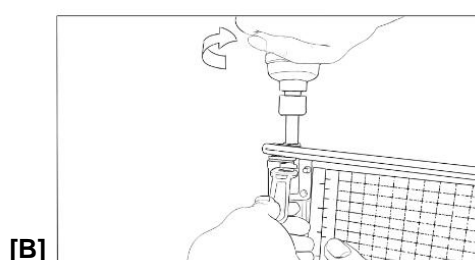
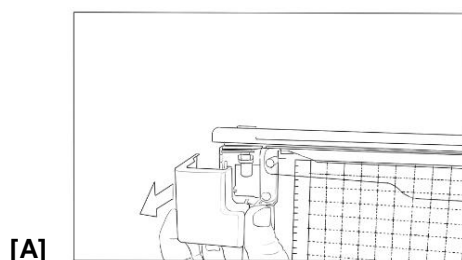


### ENTRETIEN

- Nettoyer le massicot avec un chiffon sec. Ne jamais utiliser de solvant, ni d'eau.
- Pour prolonger la durée de vie de la lame, il est recommandé de l'essuyer régulièrement avec un gel au silicone, de la vaseline liquide ou toute autre huile antirouille.
- Si la lame se desserre, suivez les 2 étapes ci-dessous pour la resserrer :

**[A]** Utilisez un tournevis pour démonter la pièce grise comme illustré ci-dessous.

**[B]** Utilisez un tournevis cruciforme pour serrer le boulon fileté d'une main, tout en utilisant une clé pour maintenir l'écrou en place avec l'autre main. Voir l'image ci-dessous.



## REMARQUES !

- Lorsque le massicot n'est pas utilisé, la lame doit être placée vers le bas (en position horizontale).
- L'utilisation d'une quantité de papier plus importante que recommandé peut endommager la lame de façon irréversible.
- Cet appareil est destiné à couper du papier. N'utilisez pas l'appareil à d'autres fins.
- Cet appareil n'est pas destiné à être utilisé par des enfants. Garder l'appareil hors de la portée des enfants.

Pour éviter d'endommager l'appareil :

- Retirez les trombones et les agrafes des éléments à couper avant de procéder à la coupe.
- Ne pas exposer le produit à l'humidité, à l'eau ou à d'autres liquides.
- Avec le temps et les utilisations, le revêtement noir protecteur de la lame peut s'user.

Pour éviter des blessures graves :

- Il faut toujours utiliser l'appareil sur une surface plane et stable pour éviter qu'il se renverse.
- Ne jamais faire fonctionner le massicot sans que le couvre-lame transparent soit mis en place.
- Ne jamais porter le massicot par la lame ou la poignée de coupe.
- Ne pas essayer de dégager du papier coincé avec un objet pointu, car vous pourriez être blessé ou endommager l'appareil.

## Modalités de GARANTIE

Nous vous remercions d'avoir choisi ce produit de la marque GENIE. Si, contre toute attente, l'appareil ne devait pas fonctionner de manière irréprochable, veuillez vous référer aux modalités suivantes : La durée de garantie est, pour un emploi conforme, de 24 mois à la date de l'achat. Veuillez conserver le justificatif d'achat et l'emballage d'origine. La prestation de garantie couvre les défauts de matériau ou de fabrication, mais non pas les dommages survenus sur les pièces fragiles, telles que le boîtier. Les appareils endommagés par une intervention externe et par un maniement non conforme sont exclus de la présente garantie et ne pourront être échangés. La garantie expire si des réparations ont été effectuées sans le consentement exprès de notre service clients.

Le justificatif d'achat doit être joint à la réexpédition de l'appareil pour que les réparations couvertes par les termes de la garantie puissent être effectuées – **prière d'annoncer tout renvoi par téléphone !** Veuillez toujours indiquer votre adresse complète : nom, rue, code postal, ville, votre numéro de téléphone, l'indicatif et la raison de votre réclamation. Nous vous en remercions !

### Notre Hotline service clients:

Tél. : +49 (0) 61 22-72 79 89 1 • Fax +49 (0) 61 22-70 59 52 • Email: [hotline@genie-online.de](mailto:hotline@genie-online.de)  
Adresse: GENIE GmbH & Co. KG, -Service- , Berta-Cramer-Ring 22, D-65205 Wiesbaden.  
Deutschland/Germany

### **Importateur:**

GENIE GmbH & Co. KG  
Berta-Cramer-Ring 22  
65205 Wiesbaden, Germany

IT

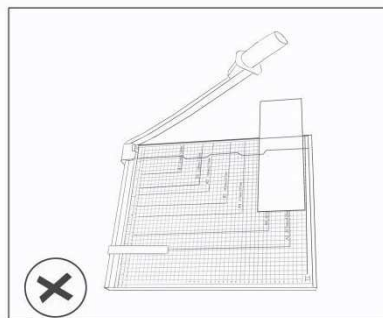
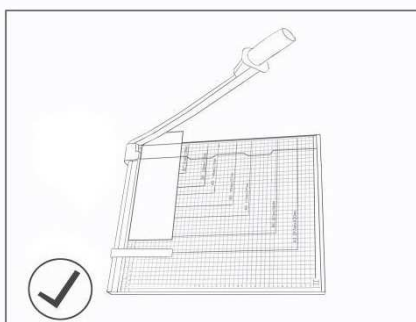
Model	GM A3	GM A4
Max. formato	A3	A4
lunghezza di taglio	460 mm	320 mm
Capacità massima di taglio (80g/m2)	10	12
Banco di taglio	380x460 mm	250x320 mm
Dimensioni	510x450x60 mm	350x300x60 mm
Peso	3,60 Kg	2,20 Kg

### ISTRUZIONI

Posizionare la taglierina manuale a ghigliottina su una superficie piana e stabile. Sollevare la lama fino alla sua posizione più alta.

Posizionare la carta sulla taglierina sotto il paralama trasparente, quindi tenerlo appoggiato per fissare la carta. Abbassare la lama con la mano destra.

**Nota:** prima di tagliare la carta, posizionarla nella posizione corretta come mostrato dalle immagini sottostanti.

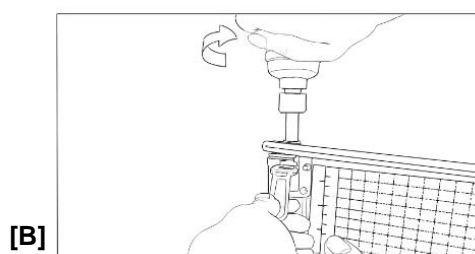
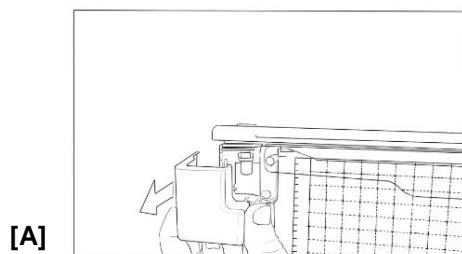


### MANUTENZIONE

- Pulire la taglierina a ghigliottina con un panno asciutto. Non usare mai solventi né acqua.
- Per prolungare la durata della lama si raccomanda di pulirla regolarmente con fluido di silicone, olio di vaselina o altro olio anticorrosione.
- Se la lama dovesse allentarsi, eseguire le 2 operazioni di seguito per stringerla:

**[A]** Smontare con un cacciavite il componente grigio come mostrato nell'immagine.

**[B]** Con una mano stringere il bullone per mezzo di un cacciavite esagonale, mentre con l'altra mano tenere fermo il dado con una chiave inglese. Vedere l'immagine sotto.





## NOTE IMPORTANTI

- Quando la taglierina a ghigliottina non è in uso, la lama dovrebbe essere poggiata in posizione orizzontale.
- Utilizzando una quantità maggiore di carta rispetto a quella consigliata si rischia di causare danni permanenti alla lama.
- Il prodotto è destinato a essere utilizzato per il taglio della carta. Non usarlo per nessun altro scopo.
- Il prodotto non è destinato all'uso da parte dei bambini. Tenerlo al di fuori dalla loro portata.

Per evitare danni al prodotto:

- Rimuovere graffette e punti metallici dagli oggetti prima di tagliare la carta.
- Non esporre il prodotto a umidità, acqua o altri liquidi.
- Con l'uso, nel corso del tempo il rivestimento protettivo nero della lama potrebbe logorarsi.

Per evitare possibili lesioni gravi alla persona:

- Utilizzare sempre il prodotto su una superficie piana e stabile per evitarne il ribaltamento.
- Non utilizzare mai la taglierina a ghigliottina se il paralama trasparente non è in posizione.
- Non trasportare mai la taglierina a ghigliottina dalla lama o dalla maniglia di taglio.
- Non cercare di sbloccare la carta inceppata con un oggetto appuntito per non rischiare di causare danni al prodotto o riportare lesioni personali.

## CONDIZIONI DI GARANZIA

La ringraziamo per aver acquistato questo prodotto GENIE. Qualora si verificassero anomalie nel funzionamento dell'apparecchio, la preghiamo di seguire le istruzioni riportate di seguito: La durata della garanzia con un utilizzo corretto del prodotto corrisponde a 24 mesi a partire dalla data di acquisto. Conservi lo scontrino e l'imballaggio originale. La garanzia viene applicata esclusivamente in caso di difetti del materiale o di fabbricazione, non per danni provocati a parti fragili, come ad esempio il telaio. Non verranno sostituiti apparecchi danneggiati sulle parti esterne a causa di un utilizzo non conforme. La garanzia scade quando vengono eseguite riparazioni senza l'espressa autorizzazione del nostro Servizio Clienti.

Le riparazioni in garanzia possono avere luogo solo dietro presentazione dello scontrino di acquisto.

**La preghiamo di avvisarci telefonicamente in caso di spedizione di merce restituita!** Verranno accettate solo le merci restituite provviste di sufficiente affrancamento di spedizione, con il corrispondente Numero di ritorno. La preghiamo di indicare sempre nome e cognome, via, località e telefono con prefisso e il motivo del reclamo.

La ringraziamo per la sua comprensione!

Linea diretta con il Servizio Clienti:

Tel. +49 (0) 61 22-72 79 89 1 • Fax +49 (0) 61 22-70 59 52 • E-mail: [hotline@genie-online.de](mailto:hotline@genie-online.de)  
Previo avviso, le merci restituite devono essere spedite con il corretto affrancamento al seguente indirizzo: GENIE GmbH & Co. KG, -Service-, Berta-Cramer-Ring 22, D-65205 Wiesbaden.  
Deutschland/Germany

### Importatore:

GENIE GmbH & Co. KG  
Berta-Cramer-Ring 22  
65205 Wiesbaden, Germany

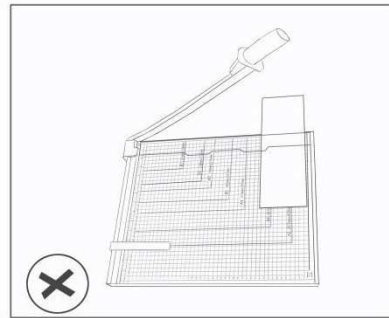
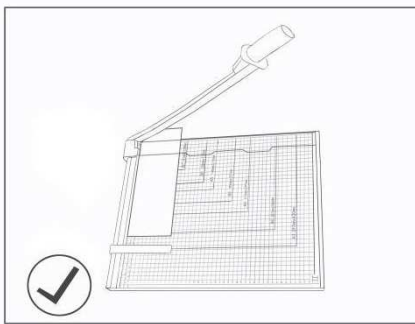
ES

Model	GM A3	GM A4
Max. formato	A3	A4
Longitud de corte	460 mm	320 mm
Máxima capacidad de corte (80g/m <sup>2</sup> )	10	12
Mesa de corte	380x460 mm	250x320 mm
Dimensiones	510x450x60 mm	350x300x60 mm
Peso	3,60 Kg	2,20 Kg

### INSTRUCCIONES

Coloque la guillotina sobre una superficie llana. Suba la hoja hasta la posición más alta. Ponga el papel en la guillotina, debajo del protector transparente de la hoja y baje el protector para fijar el papel. Baje la hoja usando la mano derecha.

**Comentario adicional:** Coloque el papel en la posición correcta, tal como muestra la imagen, antes de comenzar a cortar.

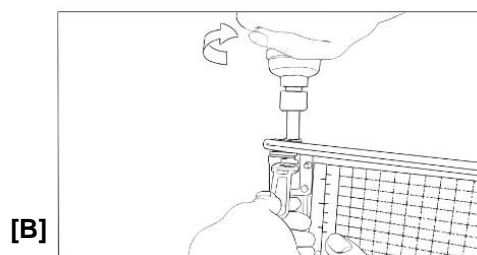
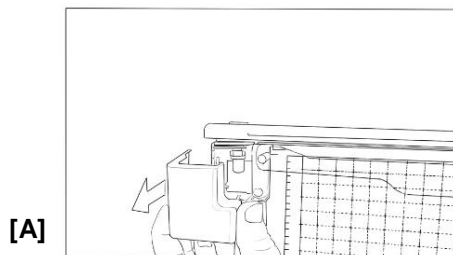


### MANTENIMIENTO

- Limpie la guillotina con un paño seco. No use nunca disolvente ni agua.
- Para prolongar la vida útil de la hoja se recomienda limpiarla con regularidad usando un fluido de silicona, vaselina líquida u otro tipo de aceite anticorrosivo.
- Si se soltase la hoja siga los 2 pasos indicados abajo para apretarla:

**[A]** Use un destornillador para desmontar la parte gris tal como se muestra en la imagen de abajo.

**[B]** Use un destornillador hexagonal para apretar el tornillo con una mano mientras aguanta la tuerca en su sitio con la otra mano usando una llave. Véase la imagen abajo.



## ¡NOTA!

- Cuando no la utilice la hoja de la guillotina tiene que estar baja (en posición horizontal).
- Usar más papel del recomendado podría dañar permanentemente la hoja.
- Este producto ha sido diseñado para cortar papel. No use el producto para cualquier otra finalidad.
- Este producto ha sido diseñado para ser usado por niños. Mantenga el producto alejado del alcance de los niños.

Para evitar dañar el producto:

- Extraiga los clips y las grapas del papel antes de cortarlo.
- No exponga el producto a la humedad, al agua ni a otros líquidos.
- Con el paso del tiempo y por el uso el recubrimiento protector de la hoja puede desgastarse.

Para evitar lesiones:

- Opere el producto siempre en una superficie llana, firme para evitar cualquier vuelco.
- No opere nunca la guillotina sin el protector transparente en su sitio.
- No transporte nunca la guillotina por la hoja ni por la manija de corte.
- No intente soltar papel atascado con un objeto puntiagudo, pues podría lesionarse o dañar el producto.

## Garantía

Gracias por adquirir este producto de GENIE. En caso de que este aparato, en contra de lo esperado, no funcionara correctamente, tome nota de lo siguiente: La garantía tiene un periodo de validez de 24 meses a partir de la fecha de la compra, siempre que se haga un uso adecuado del aparato.

Conserve el justificante de compra y el embalaje original del producto. La garantía cubre únicamente defectos de fabricación o de los materiales, pero no los daños por rotura de piezas, como por ejemplo de la carcasa. No se repondrán los aparatos que hayan sufrido daños por un uso inadecuado. La garantía pierde su validez cuando se llevan a cabo reparaciones sin el consentimiento por escrito de nuestro servicio de atención al cliente.

Las reparaciones en garantía sólo pueden realizarse adjuntando el justificante de compra: **le rogamos que nos avise por teléfono de cualquier devolución**. Sólo se admitirán devoluciones a portes pagados acompañadas del correspondiente número de devolución. No se admitirán envíos a portes debidos. Indique por favor en el envío su nombre, dirección completa (calle, código postal, población) y teléfono con prefijo, así como el motivo de la reclamación.

Muchas gracias por su comprensión.

### Línea de atención telefónica:

Tel. +49 (0) 6122-72 79 891 • Fax +49 (0) 6122-705952 •

Correo electrónico: [service@genie-online.de](mailto:service@genie-online.de)

Le rogamos que envíe las devoluciones a portes pagados a la siguiente dirección:

GENIE GmbH & Co. KG, -Service- , Berta-Cramer-Ring 22, D-65205 Wiesbaden.

Deutschland/Germany

### **Importador:**

GENIE GmbH & Co. KG

Berta-Cramer-Ring 22

65205 Wiesbaden, Germany